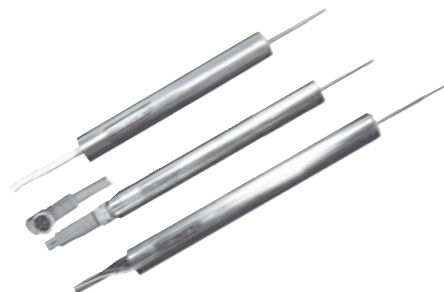


CAPTEUR LVDT HAUTES PERFORMANCES, Ø 12 mm

SERIES : SX12C - SX12K - SX12W



Avantages :

- durée de vie quasi infinie,
- faible erreur de linéarité < 0.15 % PE,
- faible dérive thermique : < 150 ppm / °C,
- protection IP 66 (versions K et W).
- protection IP 67 (versions C).



PRESENTATION DE LA GAMME

La famille de capteur LVDT SX 12 est une série de capteurs hautes performances. Ces capteurs sont parfaitement adaptés pour les applications en environnement sévères (haute température, pression), banc de test et machine spéciale. Leurs faibles encombrements diamètre 12-mm et leurs excellentes performances permettront de répondre à l'ensemble de vos besoins où la qualité et la précision sont nécessaires.

AIDE AU CHOIX :

Modèle		Caractéristiques
SX12C		<ul style="list-style-type: none"> - Sortie connecteur M 8 - Température < 85°C - Pression 250 bar - Connection rapide
SX12K		<ul style="list-style-type: none"> - Sortie câble 2 ou 10 m - Option température ≤ 200°C - Option pression 250 bar - Robustesse en environnement extrême
SX12W		<ul style="list-style-type: none"> - Sortie fils - Option température 200°C - Option pression 350 Bar - Faible encombrement, intégration aisée

CONDITIONNEMENT

Ces capteurs sont des LVDT AC/AC. Ils doivent être raccordés à une électronique de conditionnement modèles 3120, 6510, 9130. Vous trouverez l'ensemble de nos boîtiers de conditionnement dans le chapitre 3.

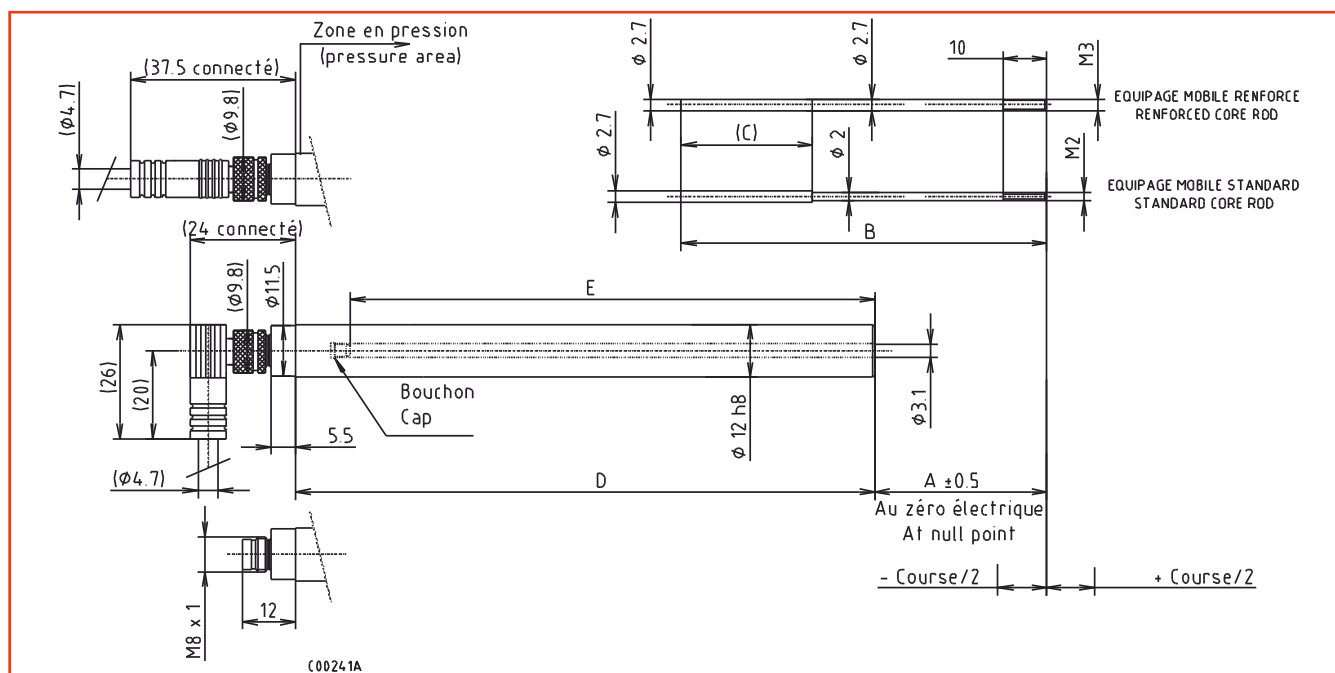
SPECIFICATIONS GENERALES (A 25°C)

Course électrique	± 3 à ± 150mm
Alimentation (primaire)	2.2 V rms nominal (6 V cc)
Fréquence (excitation primaire)	3500 Hz nominal (400 Hz à 15 KHz)
Consommation	≤ 10 mW
Résolution	Infinie
Hystérésis	Non mesurable
Linéarité	< 0.15 % PE (sauf pour courses ± 125 mm et ± 150 mm < 0.25 % PE)
Dérive thermique	< 150 ppm / °C
Résiduelle au Zero	≤ 0.5 % P.E
Rigidité dielectrique	500 VDC / 1mn
Résistance d'isolement	≥ 1000 Mohm / 500 VDC
Résistance chocs	1000 g / 2 ms
Résistance aux vibrations	12 grms (10 Hz à 2000 Hz)
Protection	IP 66 version W et K IP 67 version C

SX12C SORTIE CONNECTEUR M 8



CARACTERISTIQUES & ENCOMBREMENT



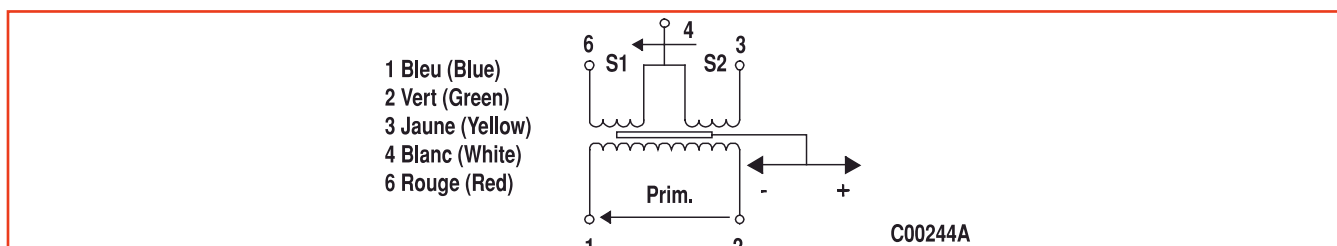
Matériaux :

Capteur : Fe-Ni ; Equipage mobile : tige acier Inox + noyau mu métal

Modèles		SX12 C006	SX12 C010	SX12 C020	SX12 C040	SX12 C060	SX12 C100	SX12 C150	SX12 C200	SX12 C250	SX12 C300
Course (mm)	Course électrique	± 3	± 5	± 10	± 20	± 30	± 50	± 75	± 100	± 125	± 150
	Course mécanique	± 6	± 6	± 18	± 30	± 37	± 56	± 83	± 107	± 136	± 162
Caractéristiques électriques à 3.5KHz / 2.2Vrms / 23°C	Sensibilité ±5% (mV/V/mm)	56	56	39	19	9	9	9	7,2	3,7	4,4
	Impédance Primaire (Ohm), +/-20%	750	750	1250	2000	3000	2400	1500	3700	2800	1450
	Impédance Secondaire (Ohm)	< 200	< 200	< 330	< 300	< 200	< 400	< 550	< 750	< 600	< 450
	Phase Primaire / secondaire (Degré)	± 6°									
Environnements	Température de fonctionnement	Standard : - 25 °C à + 85 °C									
	Tenue en Pression	250 bar									
Dimensions (mm)	A	33	33	40.4	50.2	59.8	80.4	105.5	126.9	145.5	170
	B	61.8	61.8	85.5	116	136	175.5	243	300	357	408
	C	21.7	21.7	29.3	40.8	41.4	41.2	56	69.2	80	80
	D	58.5	58.5	86.5	116.5	136.5	174.5	244.5	302.5	369.5	423.5
	E	34.9	34.9	63.4	93.4	113.4	151.4	221.4	280.4	348.4	400.4

RACCORDEMENT

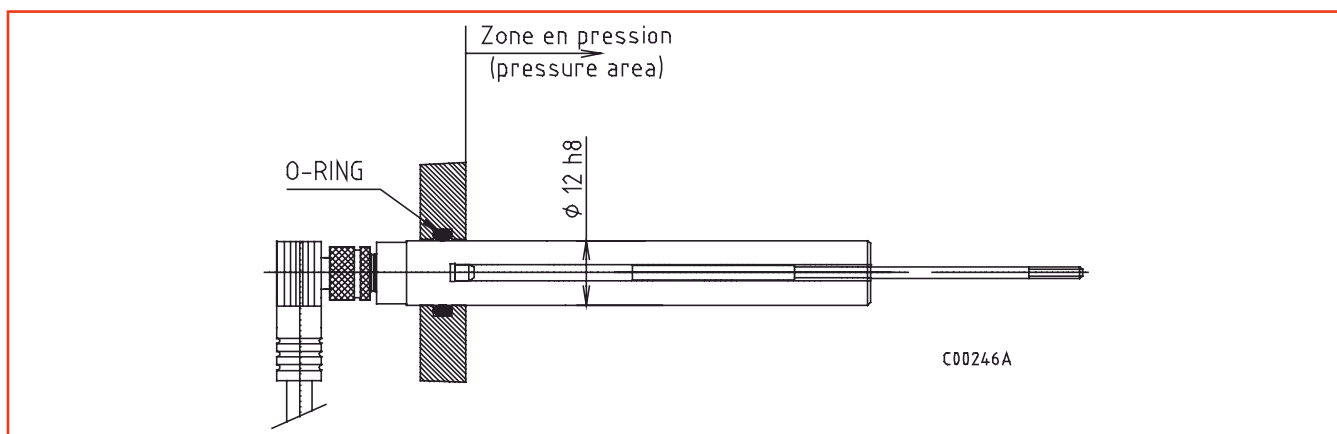
- Connecteur type M 8 version axiale ou radiale ;
câble surmoulé de 2 ou 10 mètres. A commander séparément.



EXEMPLE DE MONTAGE EN PRESSION

Tenue en pression 250 bar.

Nb : Le capteur est testé en pression à 250 bar / 1mn ; pour une utilisation intensive, les pressions admissibles sont à réduire de 25 %.



OPTION

- Equipage mobile renforcé :
dia 2.7 mm, filetage M 3 : à commander séparément.

GUIDE DE SELECTION

Capteur

SX12C	xxx
<i>Sxi</i>	Course totale

Câble de raccordement

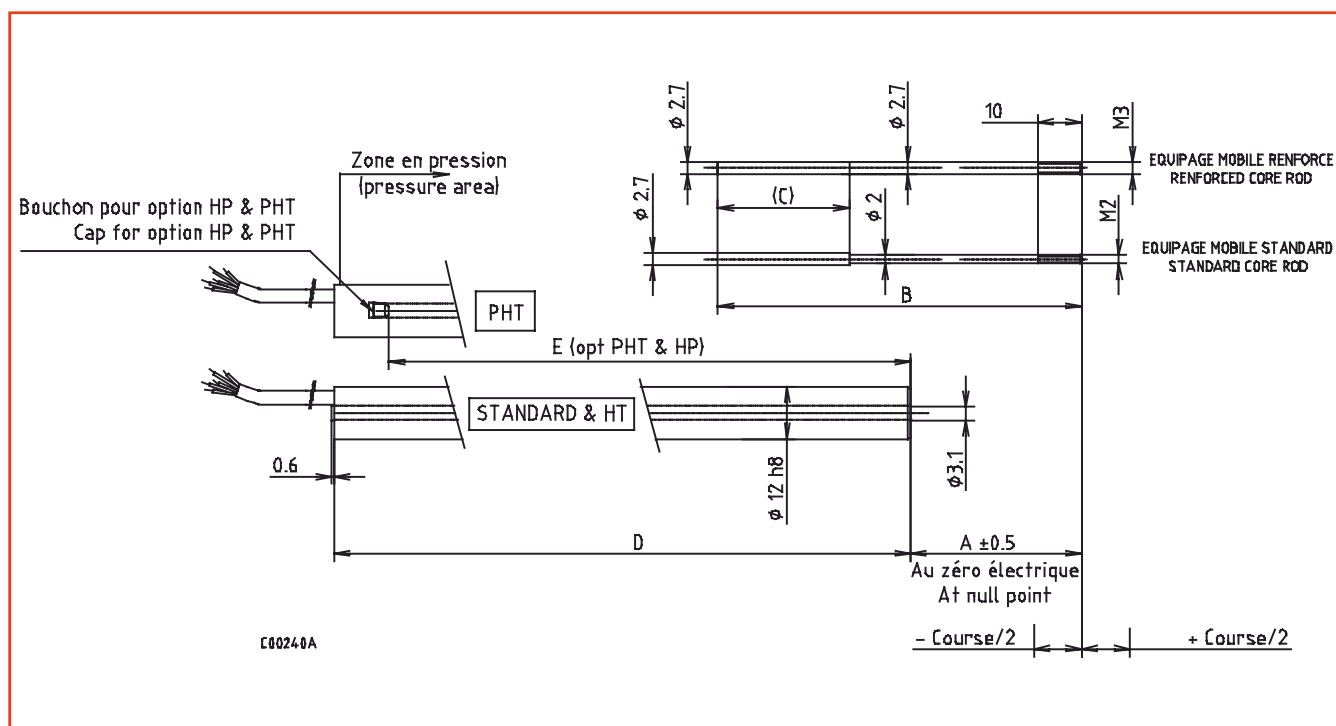
Version	Longueur	2 m	10 m
	Axiale <i>Sxi</i>		690 150 401
Radiale <i>Sxi</i>		690 150 403	690 150 404

Nota : le capteur est livré avec un relevé de mesure.

SX12K SORTIE CABLE BLINDÉ



CARACTERISTIQUES & ENCOMBREMENT



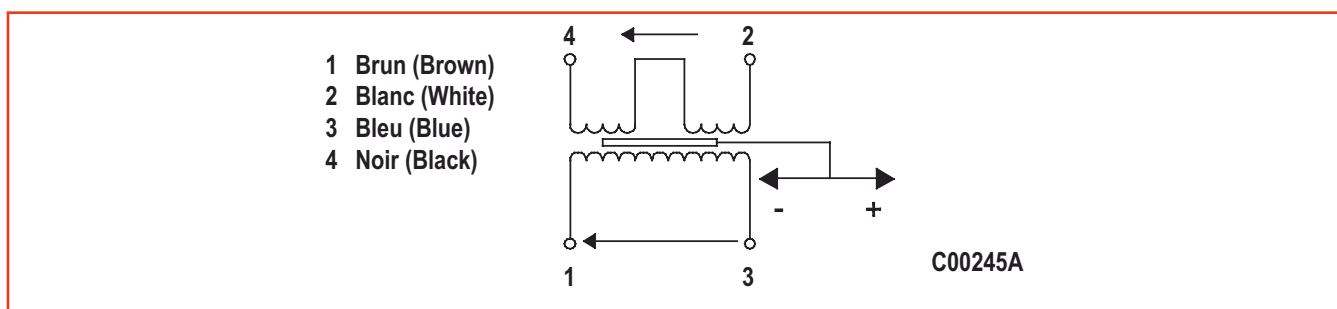
Matériaux :

Capteur : Fe-Ni ; Equipage mobile : tige acier Inox + noyau mu métal

Modèles		SX12 K006	SX12 K010	SX12 K020	SX12 K040	SX12 K060	SX12 K100	SX12 K150	SX12 K200	SX12 K250	SX12 K300	
Course (mm)	Course électrique	± 3	± 5	± 10	± 20	± 30	± 50	± 75	± 100	± 125	± 150	
	Course mécanique	± 6	± 6	± 18	± 30	± 37	± 56	± 83	± 107	± 136	± 162	
Caractéristiques électriques à 3.5 KHz / 2.2 Vrms / 23 °C	Sensibilité ± 5 % (mV/V/mm)	56	56	39	19	9	9	9	7,2	3,7	4,4	
	Impédance Primaire (Ohm), ± 20 %	750	750	1250	2000	3000	2400	1500	3700	2800	1450	
	Impédance Secondaire (Ohm)	< 200	< 200	< 330	< 300	< 200	< 400	< 550	< 750	< 600	< 450	
	Phase Primaire / secondaire (Degré)	< ± 6°										
Environnements	Température Std	- 40 °C à + 125 °C										
	Option Temp. HT	- 40 °C à + 200 °C										
	Option pression P, HT	250 bar et - 40 °C à + 200 °C										
Dimensions (mm)	A	33	33	40.4	50.2	59.8	80.4	105.5	126.9	145.5	170	
	B	61.8	61.8	85.5	116	136	175.5	243	300	357	408	
	C	21.7	21.7	29.3	40.8	41.4	41.2	56	69.2	80	80	
	D	58.5	58.5	86.5	116.5	136.5	174.5	244.5	302.5	369.5	423.5	
	E	34.9	34.9	63.4	93.4	113.4	151.4	221.4	280.4	348.4	400.4	

RACCORDEMENT

- Câble blindé PTFE 5 conducteurs gauge 26, diamètre 3.2 mm, Longueur standard 2 m ou option 10 m.

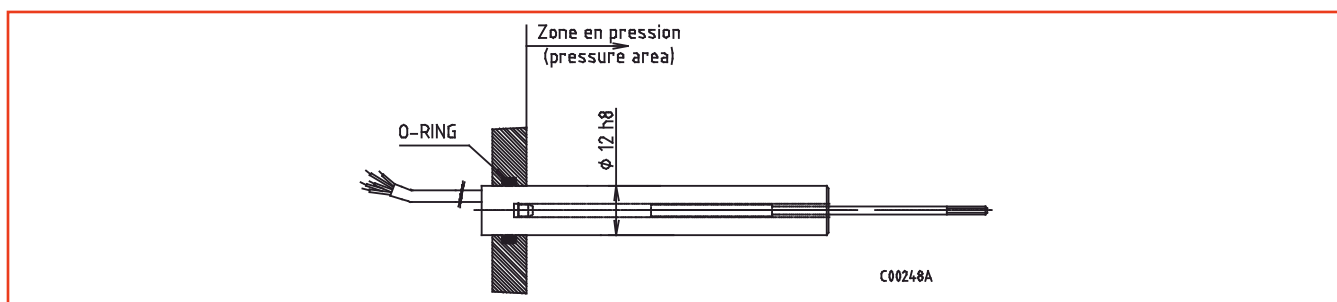


OPTIONS

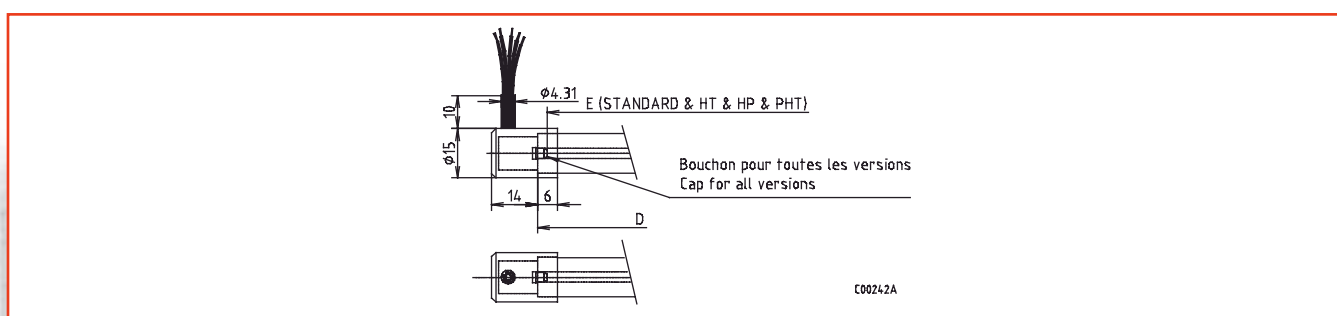
- HT : Température de fonctionnement - 40 °C à 200 °C.
- PHT : Tenue en pression 250 bar & température de fonctionnement - 40 °C à 200 °C.

Nb : Le capteur est testé en pression à 250 bar / 1mn; pour une utilisation intensive, les pressions admissibles sont à réduire de 25 %.

Exemple de montage



- Sortie radiale : à commander séparément.



- Equipage mobile renforcé : dia 2.7 mm, filetage M3 : à commander séparément.
- Modèles Sécurité intrinsèque qualifiés selon Norme ATEX : nous contacter.

GUIDE DE SELECTION

SX12K	XXX	XXX	XXX
SXi	Course totale	Option HT ou PHT	Longueur de câble 2 m (Std) ou 10 m (option)

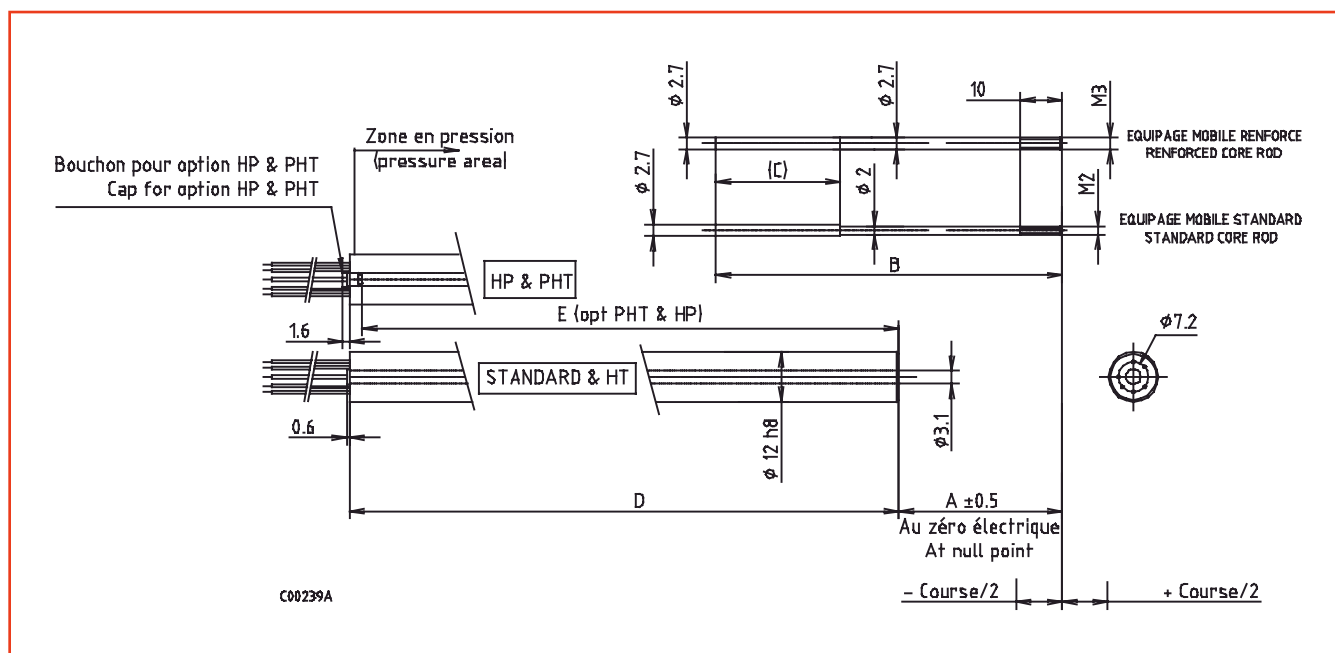
Sortie radiale : code 690 150 400

Nota : Le capteur est livré avec un relevé de mesure. Le programme SXi concerne les capteurs standards.

SX12W SORTIE FILS



CARACTERISTIQUES & ENCOMBREMENT



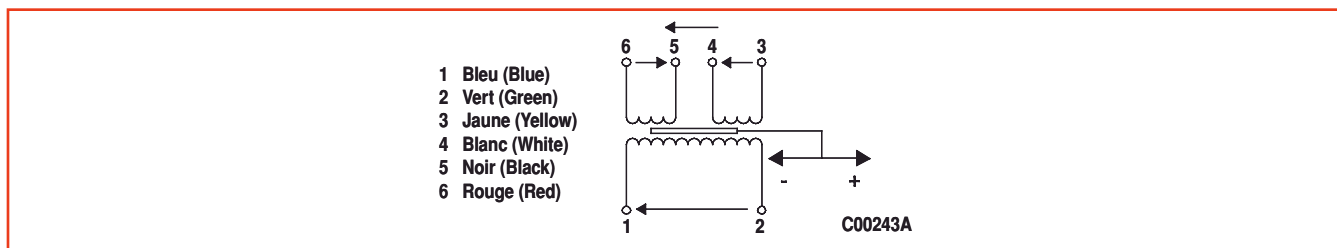
Matériaux :

Capteur : Fe-Ni ; Equipage mobile : tige acier Inox + noyau mu métal

Modèles		SX12 W006	SX12 W010	SX12 W020	SX12 W040	SX12 W060	SX12 W100	SX12 W150	SX12 W200	SX12 W250	SX12 W300	
Course (mm)	Course électrique	± 3	± 5	± 10	± 20	± 30	± 50	± 75	± 100	± 125	± 150	
	Course mécanique	± 6	± 6	± 18	± 30	± 37	± 56	± 83	± 107	± 136	± 162	
Caractéristiques électriques à 3.5 KHz / 2.2 Vrms / 23 °C	Sensibilité ±5% (mV/V/mm)	56	56	39	19	9	9	9	7,2	3,7	4,4	
	Impédance Primaire (Ohm), +/-20%	750	750	1250	2000	3000	2400	1500	3700	2800	1450	
	Impédance Secondaire (Ohm)	<200	<200	<330	<300	<200	<400	<550	<750	<600	<450	
	Phase Primaire / secondaire (Degré)	< ± 6°										
Environnements	Température Std	- 40 °C à + 125 °C										
	Temp. option HT	- 40 °C à + 200 °C										
	Option HP	350 bar										
	Option P HT	250 bar et - 40 °C à + 200 °C										
Dimensions (mm)	A	33	33	40.4	50.2	59.8	80.4	105.5	126.9	145.5	170	
	B	61.8	61.8	85.5	116	136	175.5	243	300	357	408	
	C	21.7	21.7	29.3	40.8	41.4	41.2	56	69.2	80	80	
	D	38,5	38,5	67	97	117	155	225	284	352	404	
	E (mini)	34.9	34.9	63.4	93.4	113.4	151.4	221.4	280.4	348.4	400.4	

RACCORDEMENT

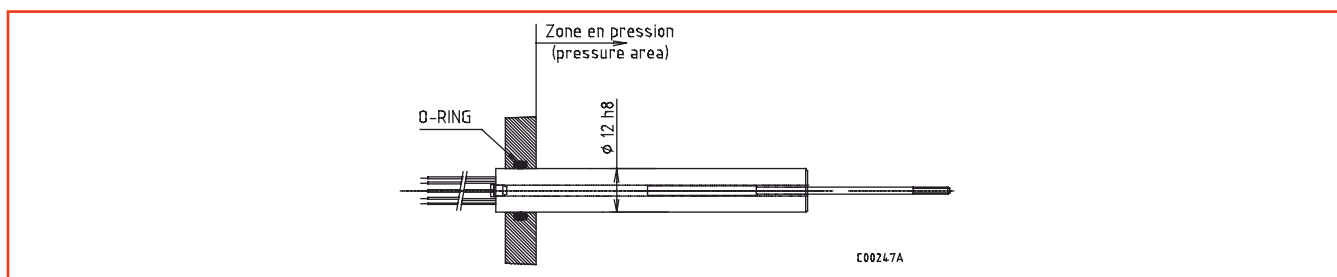
- 6 fils conducteurs gauge 26, longueur 1 m.



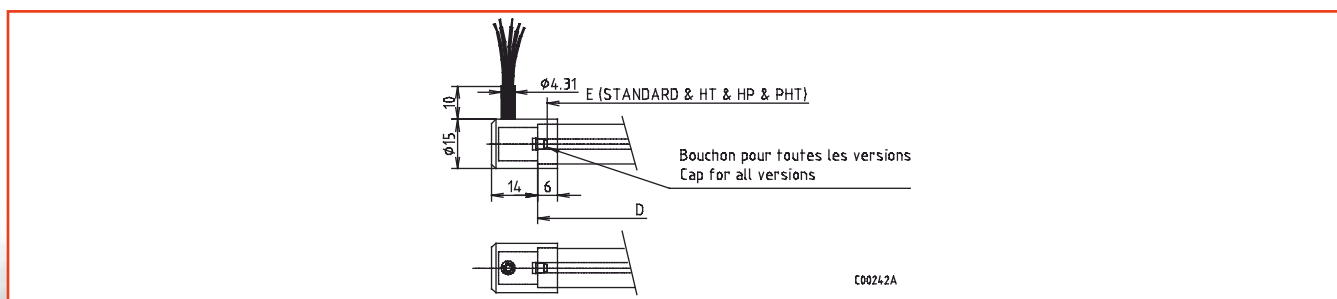
OPTIONS

- HT : Température de fonctionnement : - 40 °C à + 200 °C.
 - P HT : Tenue en pression 250 bar & température de fonctionnement : - 40 °C à + 200 °C.
 - HP : Tenue en pression 350 bar (température max : + 85 °C).
- Nb : Le capteur est testé en pression à 350 bar / 1mn; pour une utilisation intensive, les pressions admissibles sont à réduire de 25 %.

Exemple de montage



- Sortie radiale : à commander séparément code 690150400.



- Equipage mobile renforcé :
dia 2.7 mm, filetage M3 : à commander séparément.

GUIDE DE SELECTION

SX12W	xxx	xxx
SXi	Course totale	Option HT, PHT ou HP

Sortie radiale : code 690 150 400

Nota : Le capteur est livré avec un relevé de mesure. Le programme SXi concerne les capteurs standards.

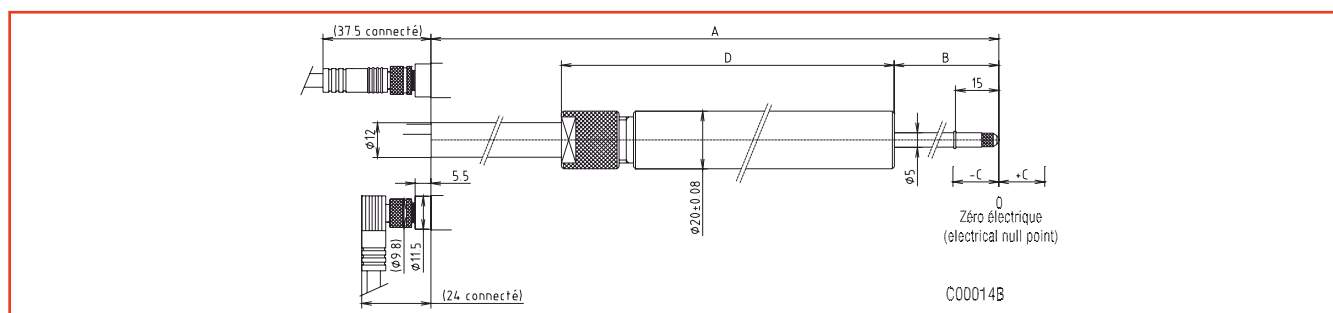
ACCESSOIRES POUR CAPTEURS L.V.D.T. SÉRIE SX12

ENSEMBLE PALPEUR POUR L.V.D.T. SERIE SX 12

Ces ensembles confèrent aux capteurs série SX 12 de courses inférieures ou égales à ± 50 mm un guidage précis de l'équipage mobile sur paliers à billes.

- Montage aisé.
- Grande robustesse.
- Utilisable entre - 40° et 85°C (- 40 à 200°C option HT).
- Tige non arrêtée en rotation.

Références	Courses (mm)		SX12W		SX12K	SX12C	
	Méca.	Elect.	B	A	A	A	D
EP 006	± 7,5	± 3	22,5	146	173	173	113,5
EP 010	± 7,5	± 5	22,5	151	175	178	113,5
EP 020	± 12,5	± 10	27,5	210	230	230	147,0
EP 040	± 22,5	± 20	37,5	270	290	290	170,5
EP 060	± 30,0	± 30	50,0	333	350	350	238,0
EP 100	± 55,5	± 50	70,0	431	450	450	330,0



ENSEMBLE PALPEUR AVEC SOUFFLET DE PROTECTION

Ces ensembles assurent un guidage parfait et sont totalement immunisés contre les poussières, les projections et les vapeurs de toutes sortes.

Références	Courses (mm)		SX12W		SX12K	SX12C	
	Méca.	Elect.	A	A	A	A	D
EP 006 + S	± 7,5	± 3	99,5	213	240	245	103,5
EP 010 + S	± 7,5	± 5	99,5	218	245	245	103,5
EP 020 + S	± 12,5	± 10	104,5	277	297	297	137,0
EP 040 + S	± 22,5	± 20	114,5	337	257	307	160,5

