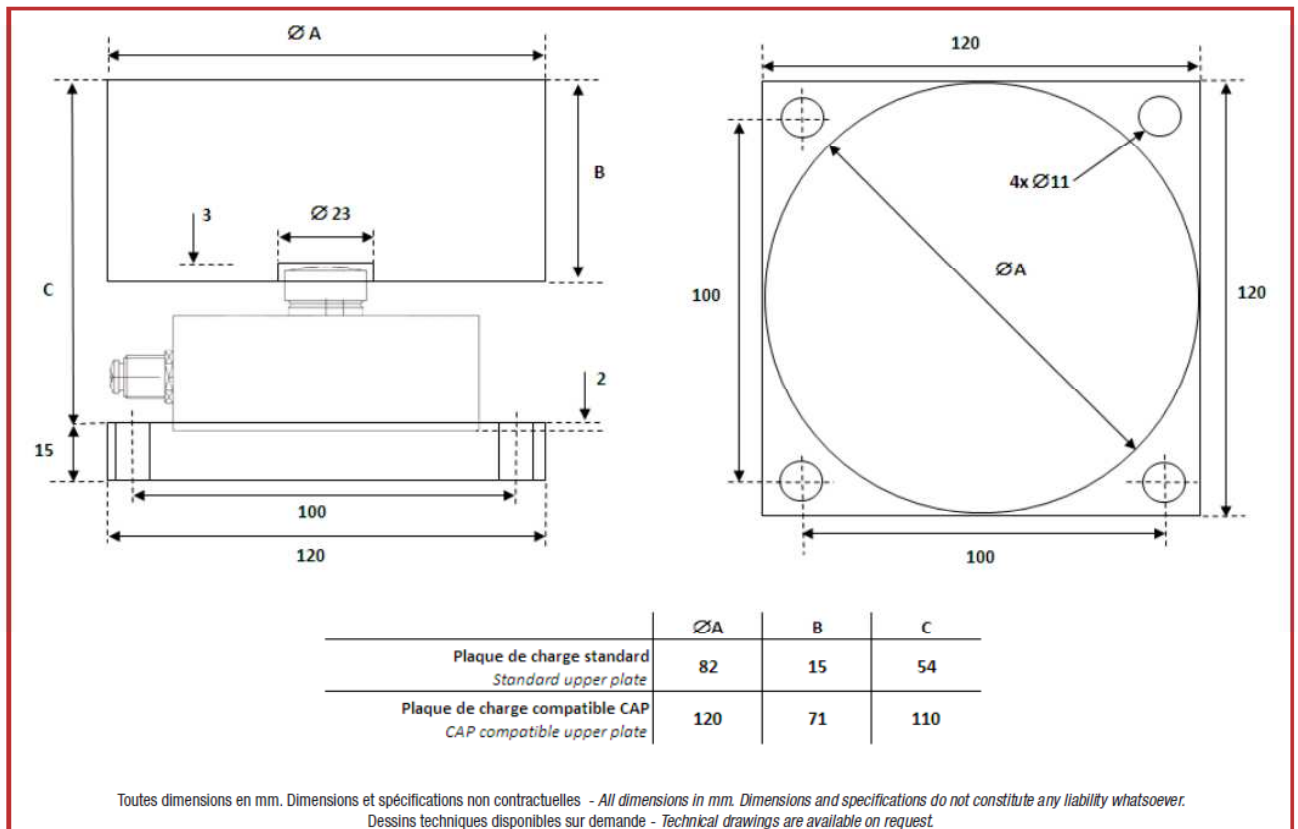


POUR - PLATES FOR R10X 1 t ... 15 t

- Conçu pour le pesage de cuves et silos
 - Construction en acier zingué
 - Fixations compatibles avec plaques CAP
 - Embase vendue séparément
-
- *Designed for tank or silo weighing*
 - *Zinc plated steel construction*
 - *Same fastening than CAP plates*
 - *Plate and baseplate sold separately*



Capteur vendu séparément
Load cell sold separately



BP501 - F-74105 Annemasse Cedex
Tél. : (+33) 4 50 87 78 64
Fax : (+33) 4 50 87 78 42
E.mail : info@scaime.com



Téléchargez tous
nos documents sur :
Download all
our documents on :
www.scaime.com

Agent