

# M15

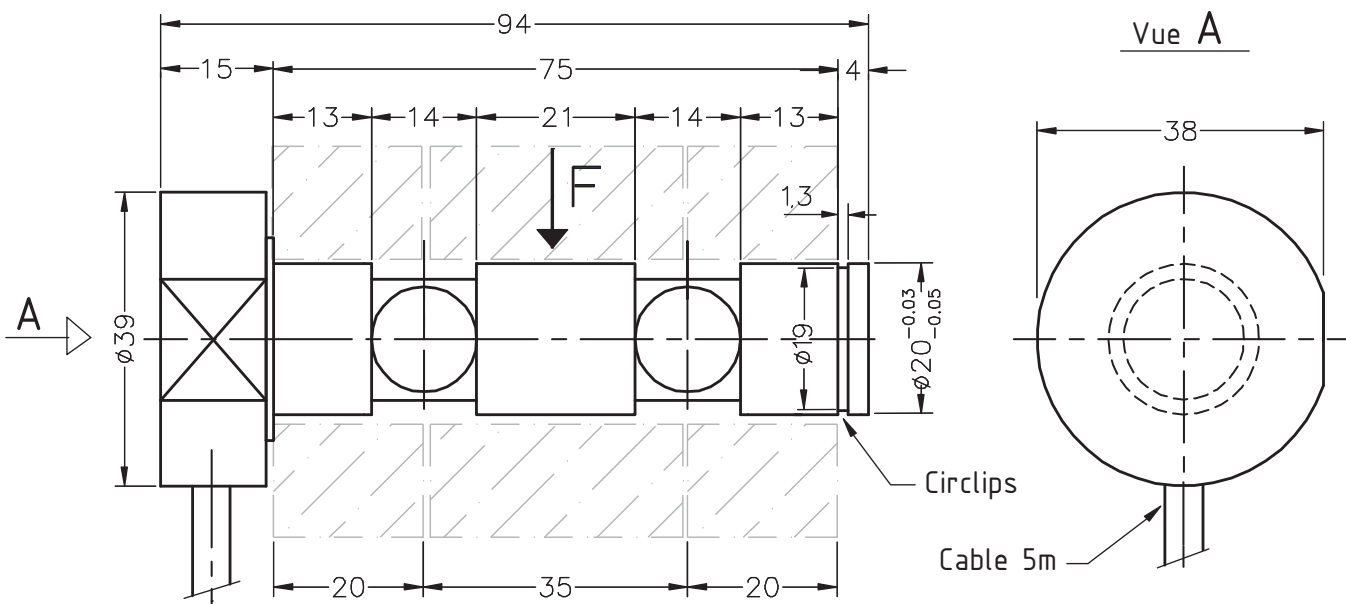
0 ... 20 kg à-at 0 ... 200 kg  
 0 ... 0.2 kN à-at 0 ... 2 kN



- Axe dynamométrique destiné aux applications telles que la mesure d'efforts, de pesage, de levage, de manutention, le contrôle de surcharge...
- Précision : 0.5 % (0.1 % en option)
- Coefficient de sécurité élevé : > 300 %
- Aluminium IP65
- Load pin for applications such as weighing or overload control on lifting or handling devices
- Accuracy: 0.5 % (0.1 % in option)
- High safety coefficient: > 300 %
- Aluminum, IP65

Câblage - Wiring

+ alim.	+ signal	- signal	- alim.	+ réf.	- réf.
+ excit.	+ signal	- signal	- excit.	+ sense	- sense
rouge	vert	blanc	noir	bleu	marron
red	green	white	black	blue	brown



Toutes dimensions en mm. Dimensions et spécifications non contractuelles. Dessins techniques disponibles sur demande.  
 All dimensions in mm. Dimensions and specifications do not constitute any liability whatsoever. Technical drawings are available on request.

# M15

0 ... 20 kg à -af0 ... 200 kg - 0 ... 0.2 kN à -af0 ... 2 kN

## Caractéristiques - Specifications

MÉCANIQUES	MECHANICAL		
Charge Nominale (Cn)	Nominal Force (Cn)	0.2, 0.5, 1, 2 20, 50, 100, 200	kN kg
Force de travail admissible	Service load		130 % Cn
Force max. sans détérioration	Limit load		150 % Cn
Force ultime avant rupture	Ultimate load		300 % Cn
Déflexion sous force nominale	Position feedback at nominal load		0.5 mm
PRÉCISIONS	ACCURACY		
Répétabilité	Repeatability		±0.5 % Cn
Hystérésis	Hysteresis		±0.3 % Cn
Erreur de linéarité	Linearity error		±0.1 % Cn
ÉLECTRIQUES	ELECTRICAL		
Tension d'alimentation	Supply voltage	5 ... 12	Vcc
Tension d'alimentation max.	Max. supply voltage	15	Vcc
Signal de sortie	Output signal	1	mV/V ±2 %
Impédance du pont	Bridge resistance	350 ±20	Ω
Resistance d'isolement	Insulation resistance	> 2 x10 <sup>9</sup>	Ω
GÉNÉRALES	GENERAL		
Plage de température compensée	Nominal temperature range	-10 ... +50	°C
Plage de température opérationnelle	Service temperature range	-20 ... +70	°C
Dérive thermique du signal	Temperature coefficient of sensitivity	≤ ±0.005	% Cn/°C
Dérive thermique de zéro	Temperature coefficient of zero signal	≤ ±0.005	% Cn/°C
Degré de protection (DIN EN 60529)	Level of protection (DIN EN 60529)		IP65
Matériau	Material		Aluminium - Aluminum
Connexion	Connection		Câble 5 m, 6 fils

## Options - Options

Erreur de linéarité	Linearity error	±0.1 % Cn
Dimensions spécifiques	Special dimensions	Sur demande - On request

## Accessoires - Accessories



CPJ



IPE50



PAX S



Siège Social - Headquarter: Technosite Altéa - 294, Rue Georges Charpak - 74100 JUVIGNY - FRANCE  
SCAIME SAS - 294, RUE GEORGES CHARPAK - CS 50501 - 74105 ANNEMASSE CEDEX - FRANCE  
Tél. : +33 (0)4 50 87 78 64 - Fax : +33 (0)4 50 87 78 46 - info@scaime.com - [www.scaime.com](http://www.scaime.com)  
Téléchargez tous nos documents sur notre site internet - Download all our documents on our website