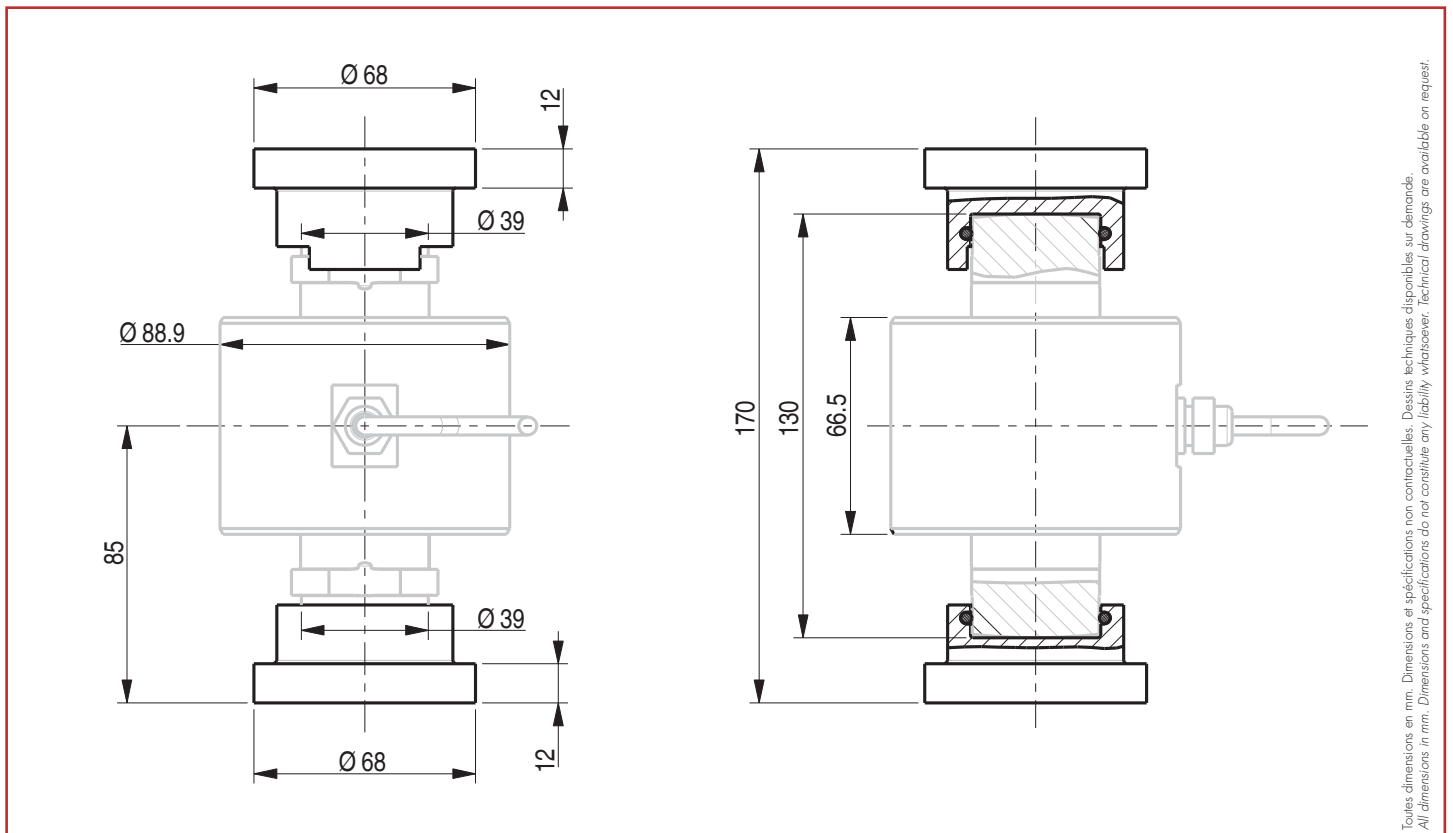


Capteur vendu séparément
Load cell sold separately

- Construction en acier zingué
- Dispositif anti-rotation intégré
- Joints hermétiques sur chaque plaque
- **ATTENTION** : Avant toute utilisation, veuillez consulter notre Note Technique concernant les instructions et conseils de montage (NT-WEIGHBRIDGE-FE)
- *Made of zinc plated steel*
- *Integrated anti-spinning system*
- *Hermetic O-ring on each plate*
- *WARNING: Before all use, please consult our Technical Note concerning mounting instructions (NT-WEIGHBRIDGE-FE)*



Toutes dimensions en mm. Dimensions et spécifications non contractuelles. Dessins techniques disponibles sur demande.
All dimensions in mm. Dimensions and specifications do not constitute any liability whatsoever. Technical drawings are available on request.

