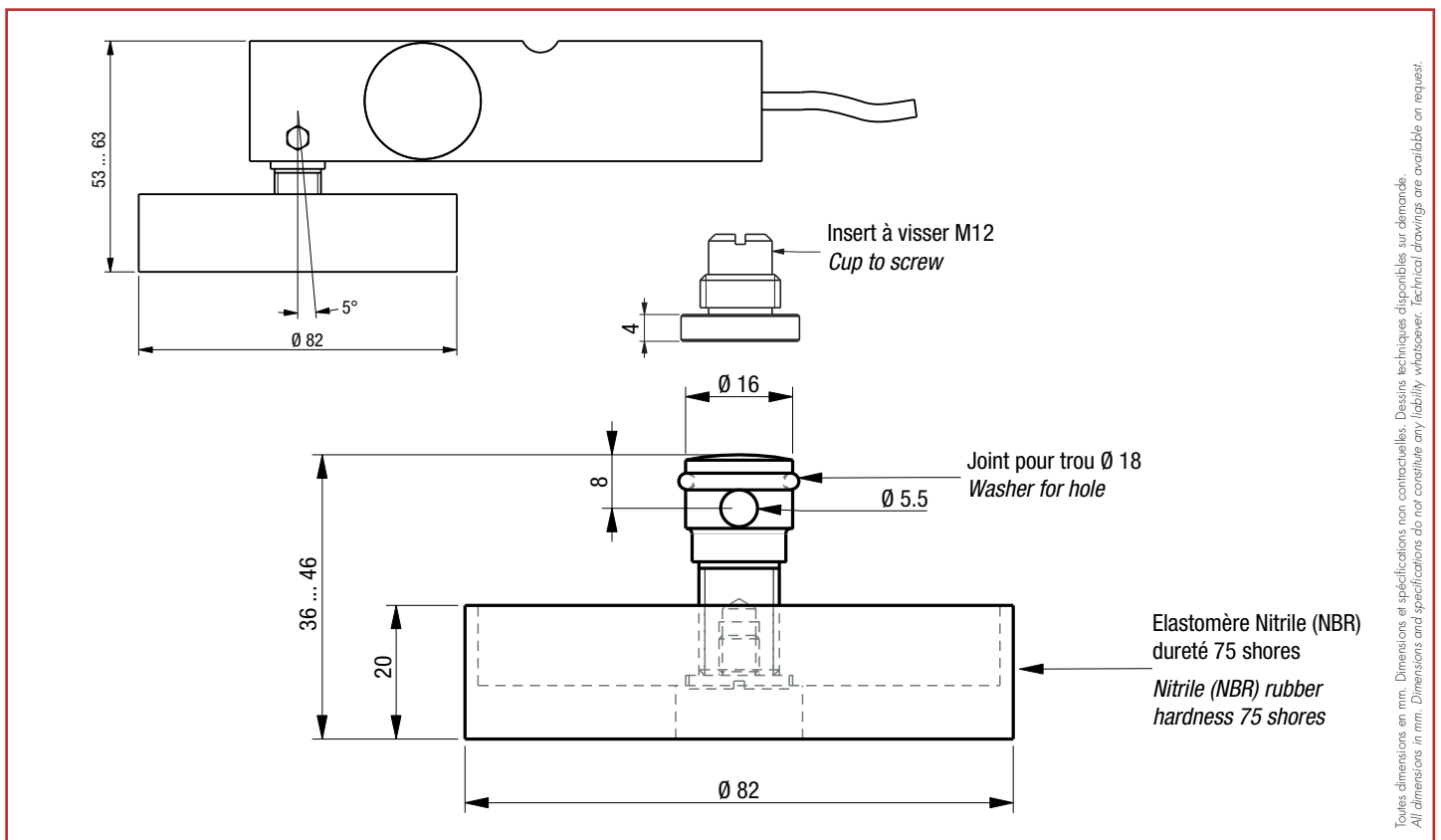


**LFA****300 kg ... 2 t**

- Etudié pour les plates-formes de pesage
- Découplage parfait des efforts parasites
- Compact et facile à installer
- Hauteur ajustable par rotation
- Construction en inox et patin néoprène
- *Special design for platform scales*
- *Prevention against side forces*
- *Low profile and very easy to install*
- *Adjustable height*
- *Made in stainless steel*

Capteur vendu séparément  
Load cell sold separately

Siège Social - Headquarter : Technosite Altéa - 294, Rue Georges Charpak - F.74100 JUVIGNY  
 SCAIME SAS - 294, RUE GEORGES CHARPAK - CS 50501 - 74105 ANNEMASSE CEDEX  
 Tél. : +33 (0)4 50 87 78 64 - Fax : +33 (0)4 50 87 78 46 - info@scaime.com - [www.scaime.com](http://www.scaime.com)  
 Téléchargez tous nos documents sur notre site internet - Download all our documents on our website