

0 ... 1 kN à - to 0 ... 10 kN  
et 0 ... 15 kN à - to 0 ... 150 kN

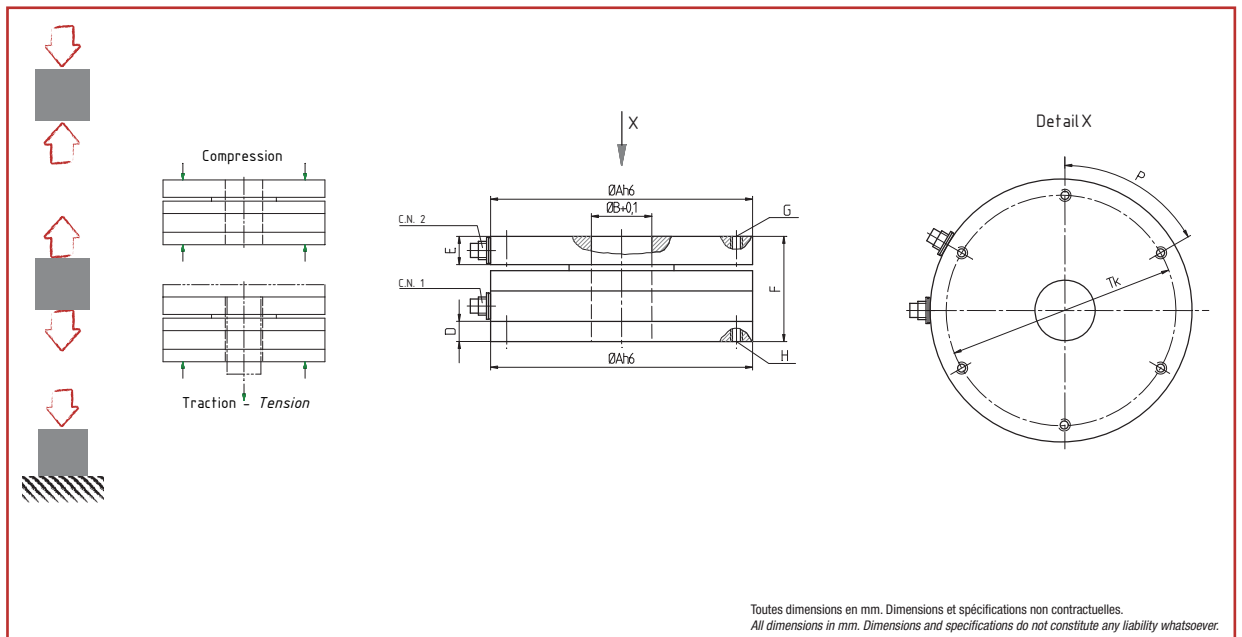


- Acier inoxydable
- 2 capteurs intégrés en 1 seul
- 2 sorties indépendantes
- Butée de surcharge intégrée pour la sortie 1
- Capteur faible encombrement
- *Stainless steel construction*
- *2 sensors integrated in 1 body*
- *2 independent outputs*
- *Overload protection for the first output*
- *Small dimensions*

### Câblage - Wiring

+ alim.	+ signal	- signal	- alim.	Cran de calibration*	Masse
+ excit.	+ signal	- signal	- excit.	Calibration control*	Shield
borne 2	borne 4	borne 5	borne 1	borne 6	borne 3
pin 2	pin 4	pin 5	pin 1	pin 6	pin 3

\* option



Charge Nominale (C.N.) - kN	A	B	D	E	F	G	H	P	TK
0 ... 1 à - to 1 ... 10	130	30	10	14	52	6xM6, 10 prof. - depth	6xM6, 8 prof. - depth	60°	114
0 ... 15 à - to 15 ... 150	188	30	17	26	87	12xM10, 18 prof. - depth	12xM10, 16 prof. - depth	30°	161

# K1882

0 ... 1 kN à - to 0 ... 10 kN  
& 0 ... 15 kN à - to 0 ... 150 kN

## Capteurs de Force - Traction/Compression Tension/Compression Force Sensor

### Caractéristiques - Specifications

MÉCANIQUES		MECHANICAL		
Charge Nominale (C.N. 1)	Nominal load (C.N. 1)	0 ... 1	0 ... 15	kN
Charge Nominale (C.N. 2)	Nominal load (C.N. 2)	0 ... 10	0 ... 150	
Force de travail admissible	Service load	12	170	kN
Force ultime avant rupture	Ultimate load	18	250	kN
Déflexion sous force nominale	Position feedback at nominal load	< 0.4		mm
PRÉCISIONS		ACCURACY		
Erreur de linéarité en traction <b>ou</b> compression	Linearity error in tension <b>or</b> compression	±0.15		% C.N.
Erreur combinée en traction <b>et</b> compression	Combined error for tension <b>and</b> compression	±0.5		% C.N.
Hystérésis	Hysteresis	±0.1		% C.N.
Répétabilité	Repeatability	±0.1		% C.N.
ÉLECTRIQUES		ELECTRICAL		
Impédance du pont	Bridge resistance	350		Ω
Résistance d'isolement	Insulation resistance	> 2 x 10 <sup>9</sup>		Ω
Tension d'alimentation	Supply voltage	2 ... 12		Vcc
Tension d'alimentation max.	Max. supply voltage	15		Vcc
Signal de sortie	Sensitivity	1.00		mV/V
GÉNÉRALES		GENERAL		
Dérive thermique du signal	Temperature coefficient of sensitivity	±0.02		% C.N./°C
Dérive thermique de zéro	Temperature coefficient of zero signal	±0.02		% C.N./°C
Plage de température compensée	Nominal temperature range compensated	0 ... +60		°C
Plage de température opérationnelle	Service temperature range	-10 ... +70		°C
Degré de protection	Level of protection	IP60		
Matériau	Material	Acier Inoxydable - Stainless steel		
Connexion	Connection	Connecteur - Connector 7 points		

### Options - Options

Cran de calibration	Calibration control	100	% C.N.
C.N. spéciales	Special ranges		

### Accessoires - Accessories



GM80 PA



PAX S



CPJ



BP501 - F 74105 Annemasse Cedex  
Tél. : (+33) 4 50 87 78 64  
Fax : (+33) 4 50 87 78 42  
E.mail : info@scaime.com



Téléchargez tous nos documents sur :  
Download all our documents from:  
[www.scaime.com](http://www.scaime.com)

Agent