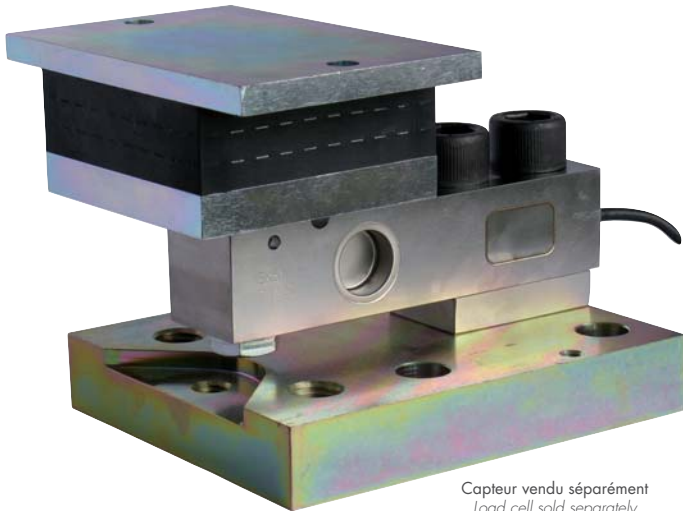




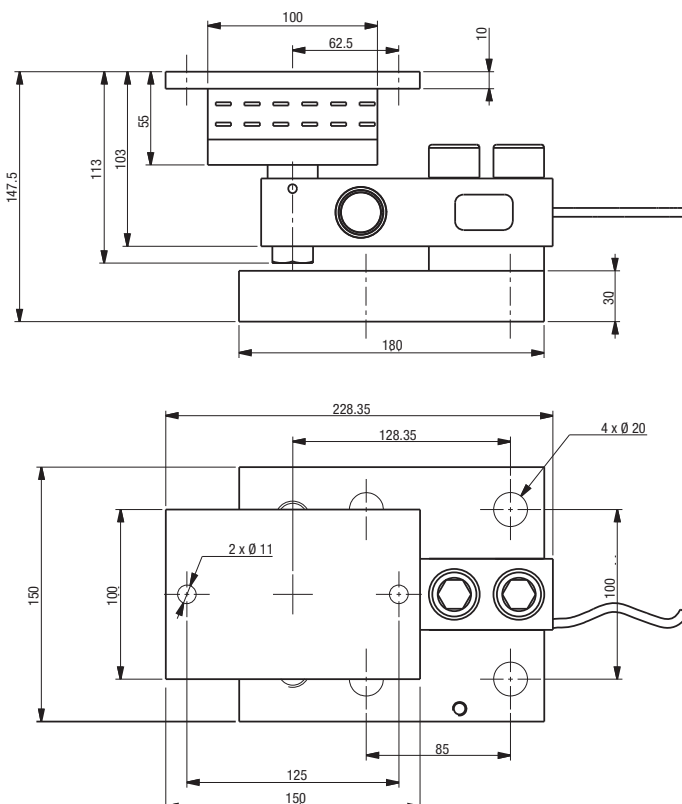
ISOFLEX 5T

3 t ... 5 t



Capteur vendu séparément
Load cell sold separately

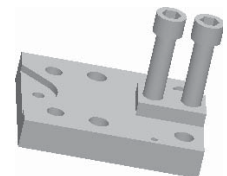
- Conçu pour le pesage de cuves ou trémies équipées de mélangeur
 - Charge statique maximale 5 t
 - Plaques en acier zingué bichromaté
 - Équipée d'un élastomère permettant d'absorber les chocs et vibrations
 - Amortisseur et embase vendus séparément
 - Déplacement latéral max. admissible : ± 4 mm
 - Non prévu pour résister aux efforts en traction
- *Designed for weighing of tanks or hoppers with mixer*
 - *Maximum static load 5 t*
 - *Plates made of zinc plated steel*
 - *Reinforced rubber pad for protection against vibrations and shock absorption*
 - *Damper and base plates sold separately*
 - *Max. permissible lateral shift : ± 4 mm*
 - *Not designed to resist the traction loads*



Amortisseur ISOFLEX-S
Damper ISOFLEX-S



Embase ISOFLEX-S
Base plate ISOFLEX-S



- Déplacement latéral max. admissible : ± 4 mm
Max. permissible lateral shift: ± 4 mm
- Effort latéral admissible : 400 kg
Max. lateral force: 400 kg
- Non prévu pour résister aux efforts en traction
Not designed to resist the traction loads

Toutes dimensions en mm. Dimensions et spécifications non contractuelles. Dessins techniques disponibles sur demande.
All dimensions in mm. Dimensions and specifications do not constitute any liability whatsoever. Technical drawings are available on request.

SCAIME

Siège Social - Headquarter : Technosite Altéa - 294, Rue Georges Charpak - F.74100 JUVIGNY
SCAIME SAS - 294, RUE GEORGES CHARPAK - CS 50501 - 74105 ANNEMASSE CEDEX
Tél. : +33 (0)4 50 87 78 64 - Fax : +33 (0)4 50 87 78 46 - info@scaime.com - www.scaime.com
Téléchargez tous nos documents sur notre site internet - Download all our documents on our website