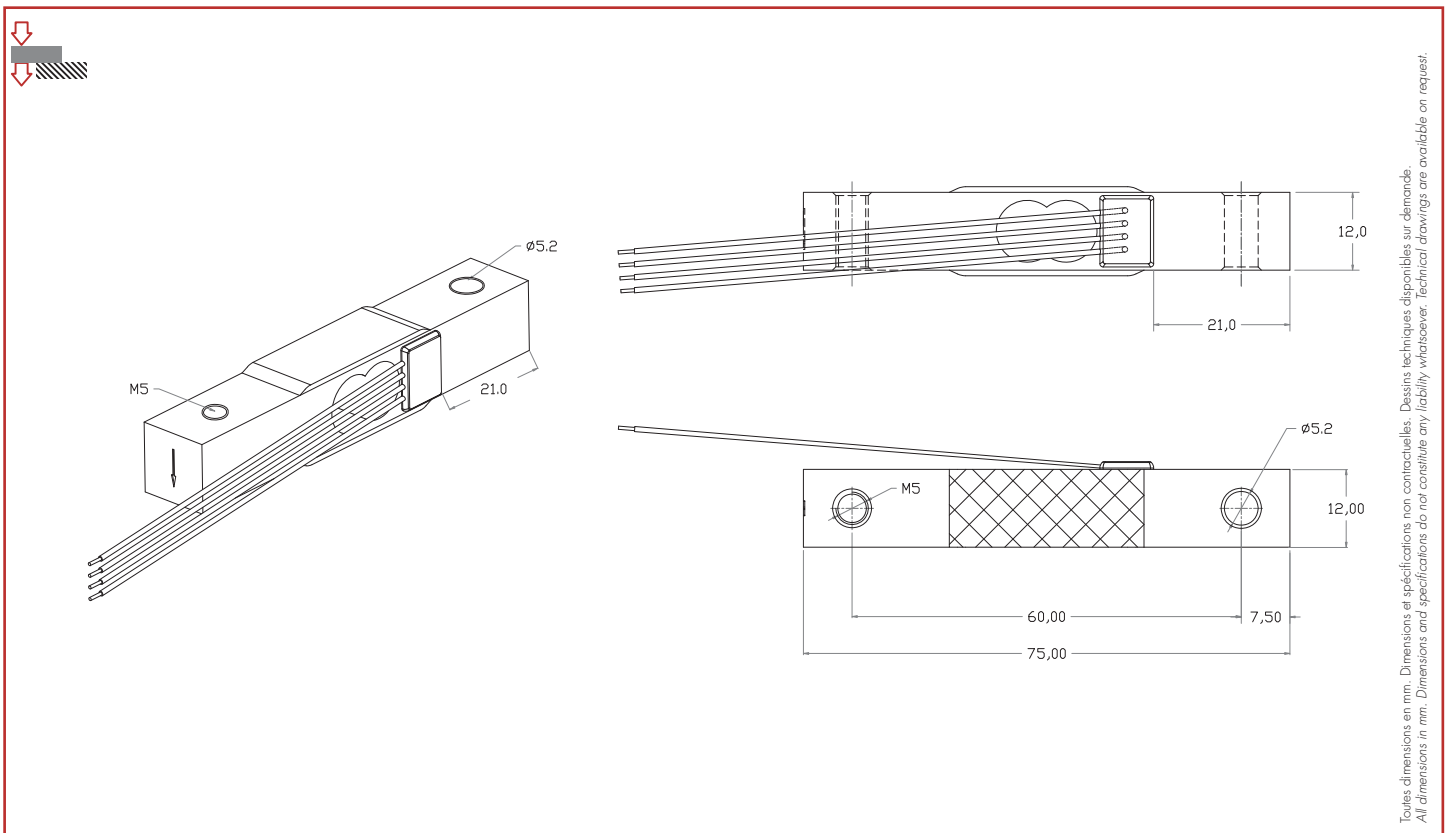


BEF-F

3 kg ... 5 kg



- Construction en aluminium
 - Classe de précision : 0.1 %
 - Compact et simple à implanter
 - Idéal pour les applications de pesage ou de mesure d'effort à faible coût
 - Excentration de charge compensée
- *Aluminum construction*
 - *Accuracy class: 0.1 %*
 - *Compact and easy to install*
 - *Ideally suited for low cost weighing and force measurement applications*
 - *Off-center load compensated*



Toutes dimensions en mm. Dimensions et spécifications non contractuelles. Dessins techniques disponibles sur demande.
All dimensions in mm. Dimensions and specifications do not constitute any liability whatsoever. Technical drawings are available on request.

Câblage - Wiring

+ alim.	+ signal	- signal	- alim.
+ excit.	+ signal	- signal	- excit.
rouge	noir	bleu	blanc
red	black	blue	white



Caractéristiques - Specifications

MÉTROLOGIQUES	METROLOGICAL		
Capacité nominale (Cn)	Rated capacity (Cn)	3, 5	kg
Erreur combinée	Combined error	±0.1	%Cn
Effet de la temp. sur le zéro	Temperature effect on zero	±0.1	%Cn/°C
Effet de la temp. sur la sensibilité	Temperature effect on sensitivity	±0.015	%Cn/°C
Fluage (30 min.)	Creep error (30 min.)	±0.1	%Cn
Taille de plateau maximum	Maximum platform size	150 x 150	mm
MÉTROLOGIE LÉGALE OIML R60	LEGAL METROLOGY OIML R60		
Classe de précision	Accuracy class	-	
Capacité maximale (E _{max})	Maximum capacity (E _{max})	-	kg
Nombre max. d'échelons (n _{max})	Max. number of LC intervals (n _{max})	-	d OIML
Échelon de vérification min. (v _{min})	Minimum verification interval (v _{min})	-	kg
Z=E _{max} /(2xDR)	Z=E _{max} /(2xDR)	-	
ÉLECTRIQUES	ELECTRICAL		
Plage de tension d'alimentation	Nominal range of excitation voltage	1 ... 15	V
Sensibilité nominale à Cn	Rated output at Cn	1.35 ±15%	mV/V
Plage de zéro initial	Zero balance	±1	mV/V
Résistance d'entrée/sortie	Input/output resistance	1 090 ±25 / 1 000 ±25	Ω
Résistance d'isolement	Insulation resistance	1 000	MΩ/50V
GÉNÉRALES	GENERAL		
Plage de temp. compensée	Compensated temperature range	+10 ... +40	°C
Plage de temp. de fonctionnement	Service temperature range	-20 ... +60	°C
Charge limite admissible	Safe load limit	150	%E _{max}
Charge ultime avant rupture	Ultimate overload	200	%E _{max}
Couple de serrage	Tightening torque	~5	Nm
Degré de protection	Protection class	IP60	EN 60529
Matière	Material	Aluminium - Aluminum	
Corps d'épreuve	Measuring body		
Presse étoupe	Cable gland		
Gaine de câble	Cable sheath		
Longueur du câble	Cable length	0.18	m
Poids net	Net weight	22	g

Options - Options

Accessoires - Accessoires

